

DIC - 2023

SP

GeneralBox SRL
CASSETTE IDROTERMICHE

CASSETTE COLLETTORI
RISCALDAMENTO PAVIMENTO
IDRO-TERMO-SANITARIA
CONTABILIZZAZIONE

LA MIGLIORE PRODUZIONE

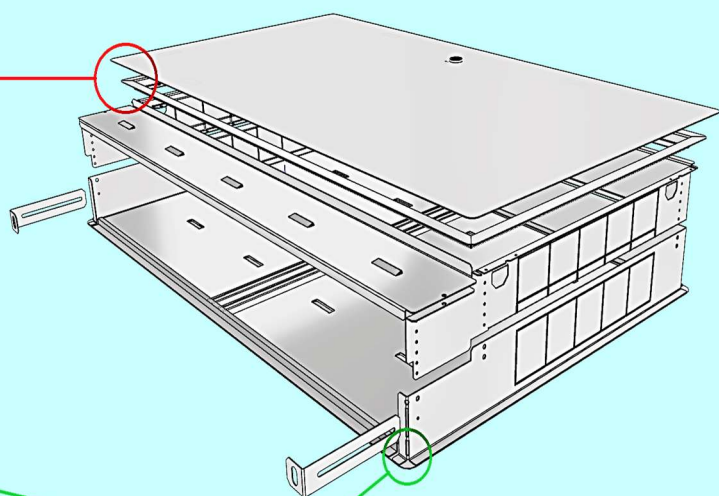
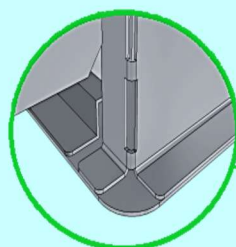
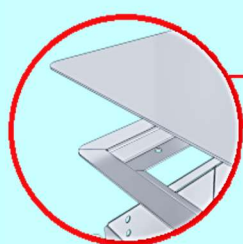


EUROPEA

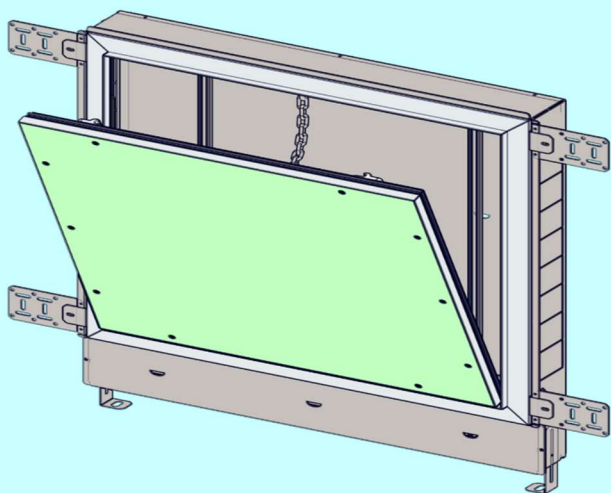


BORDO
TELESCOPICO

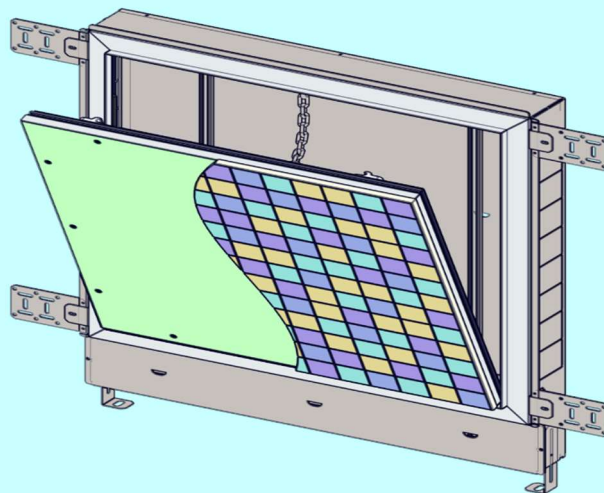
PORTA
SPIGOLI
ARROTONDATI



FILO MURO



TINTEGGIABILE



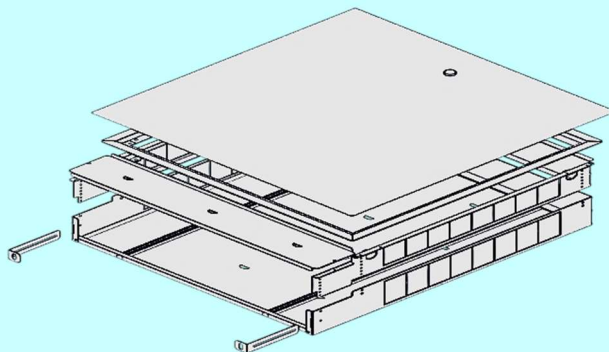
PIASTRELLABILE



PAG. 6-7

BORDO TELESCOPICO

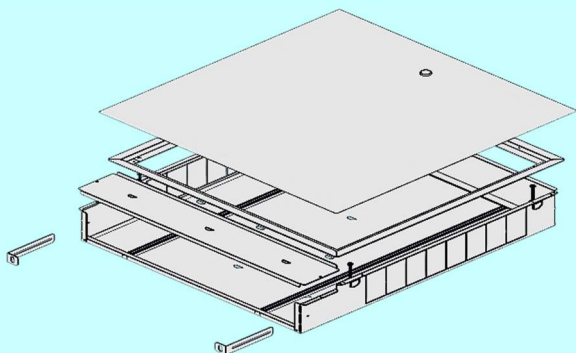
PORTA CORNICE (A SCOMPARSA) TAGLIO CACCIAVITE
CON E SENZA ZOCCOLO
PROFONDITÀ REGOLABILE DI 10 IN 10 PER 50MM



PAG. 8-9

TELESCOPICA ECO

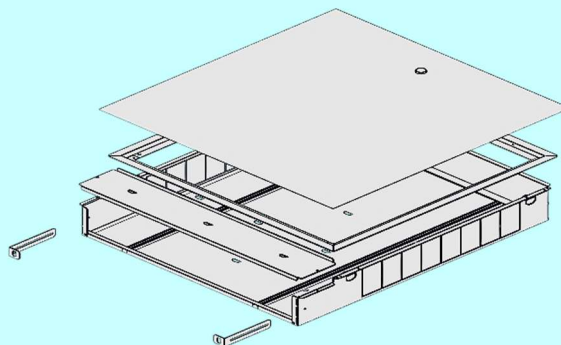
PORTA CORNICE (A SCOMPARSA) TAGLIO CACCIAVITE
CON E SENZA ZOCCOLO
PROFONDITÀ REGOLAZIONE CONTINUA CON VITE PER 40MM



PAG. 10-11

80-90-110

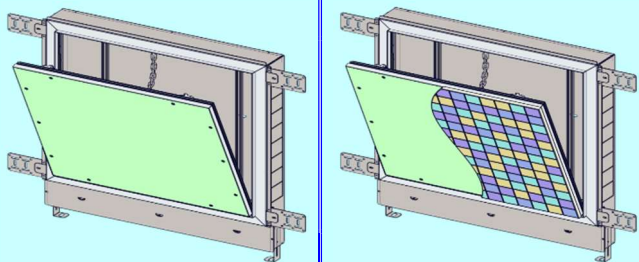
PORTA CORNICE (A SCOMPARSA) TAGLIO CACCIAVITE
CON E SENZA ZOCCOLO
PROFONDITÀ FISSA A 80 - 90 - 110



PAG. 12-13

FILO MURO

TINTEGGIABILE - PIASTRELLABILE
BORDO TELESCOPICO - CON E SENZA ZOCCOLO
PROFONDITÀ REGOLABILE DI 10 IN 10 PER 50MM



LA MIGLIORE PRODUZIONE



EUROPEA

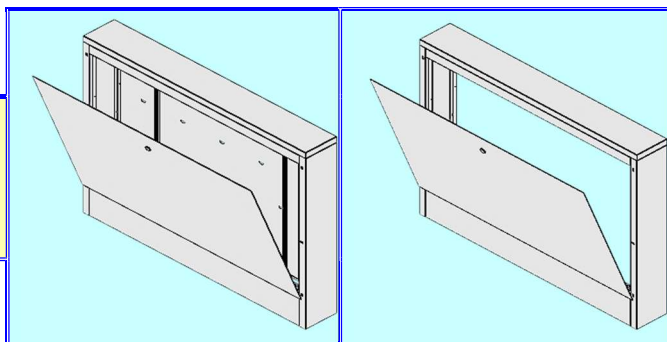


GeneralBox^{SRL}
CASSETTE IDROTERMICHE

PAG. 15

ESTERNA

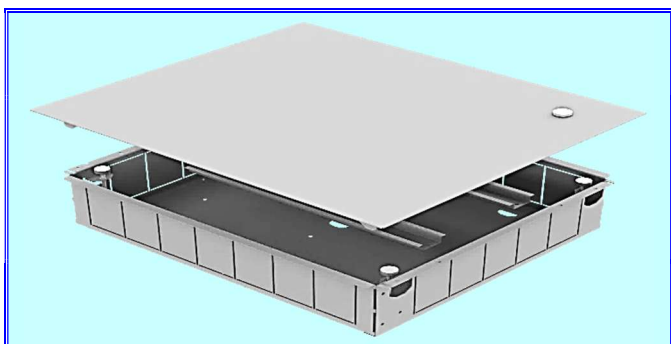
CON E SENZA FONDO
ZOCOLO DA 150 - PROFONDITÀ 150



PAG. 19

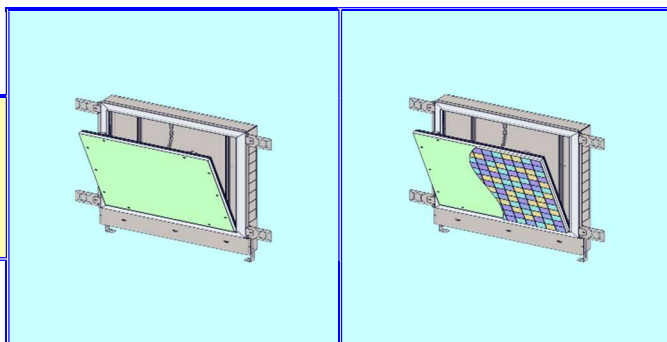
CHIUSURA MAGNETICA

IDRO-TERMO-SANITARIO
CON GUIDE E SUPPORTO COLLETTORI



PAG. 20

FILO MURO-IDRO-TERMO-SANITARIO
TINTEGGIABILE - PIASTRELLABILE
CON GUIDE E SUPPORTO COLLETTORI



CASSETTE A MODULI

CONTABILIZZAZIONE

IMPIANTI MULTIPLI

BORDO TELESCOPICO

PORTA CORNICE (A SCOMPARSA)

CHIUSURA TAGLIO CACCIAVITE O CHIAVE
CON E SENZA ZOCCOLO

LARGHEZZA: 400 - 500 - 600 - 700 - 850
1000 - 1200 - 1400

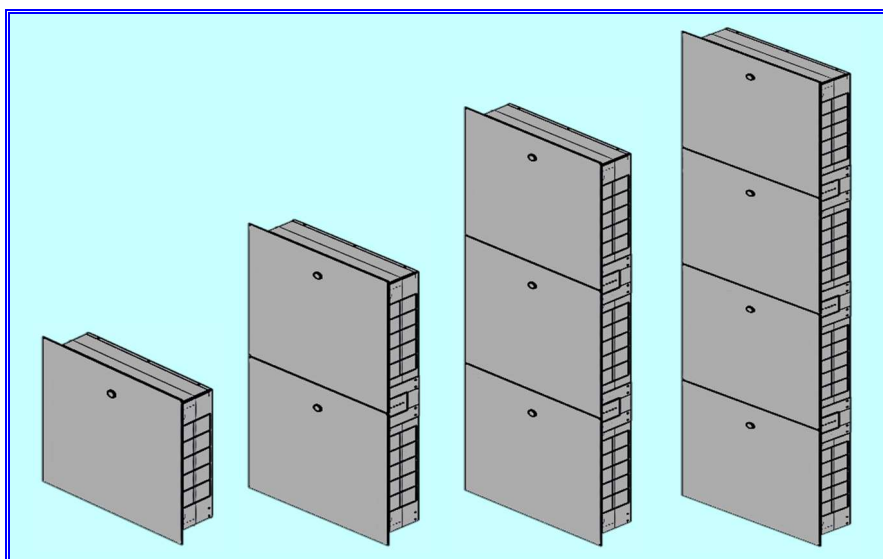
ALTEZZA: 450 - 950 - 1450 - 1950/2150

PROFONDITÀ: DA 120 A 170

REGOLABILE DI 10 IN 10 PER 50MM

PORTE: - VERNICIATE RAL 9010 -

- TINTEGGIABILI - PIASTRELLABILI -



LA MIGLIORE PRODUZIONE



EUROPEA



GeneralBox SRL
CASSETTE IDROTERMICHE

UNICA E MIGLIORE

CARO CLIENTE TI DIAMO IL BENVENUTO IN GENERALBOX E TI RINGRAZIAMO PER L'INTERESSAMENTO AI NOSTRI PRODOTTI, CHE CI VEDONO OGNI GIORNO IMPEGNATI A MIGLIORARE E PERFEZIONARE LE CASSETTE, RENDENDOLE SEMPRE PIÙ INNOVATIVE E FUNZIONALI. PER QUESTO, DA SEMPRE, COLLABORIAMO CON I NOSTRI CLIENTI, PER AGEVOLARE IL LORO LAVORO E RENDERLO APPAGANTE.

PER ESSERE IL MIGLIORE



. . . ENTRA NEL MONDO DI GENERALBOX

LE CASSETTE GENERALBOX, CONTINUANDO NELLA LORO EVOLUZIONE, SONO PROGETTATE PER ESSERE LE MIGLIORI, LE PIÙ VERSATILI, LE PIÙ FUNZIONALI E NELLA LORO SEMPLICITÀ, ESSERE LE

MIGLIORI CASSETTE EUROPEE

GRAZIE ALLE LORO PECULIARITÀ, SINO AD OGGI IMPENSABILI, GODONO LA STIMA DEGLI OPERATORI, CHE GUARDANDO AL FUTURO, COLLABORANO FIDUCIOSI.

IDEOLOGIA COSTRUTTIVA

LA STRUTTURA, PROGETTATA DA UNO STUDIO TECNICO ALTAMENTE SPECIALIZZATO E QUALIFICATO IN AMBITO INTERNAZIONALE, È FRUTTO DI UN'ACCURATA PROGETTAZIONE E DI UNA TECNOLOGIA COSTRUTTIVA CHE È ALL'AVANGUARDIA NELLA LAVORAZIONE DEI METALLI, UTILIZZANDO UNICAMENTE MACCHINE ROBOTIZZATE, IN TOTALE AUTOMAZIONE E A PRODUZIONE CONTINUA, OTTENENDO UN PRODOTTO ALTAMENTE TECNOLOGICO ED AVVENIRISTICO, AD UN PREZZO ESTREMAMENTE CONTENUTO, OGGI IL PIÙ BASSO SUL MERCATO.

TUTTO QUESTO HA PERMESSO ALLO STAFF TECNICO DI GENERALBOX DI PROGETTARE UNA SERIE DI INVIDIABILI CASSETTE, ATTE A SODDISFARE LE PIÙ SVARIATE ESIGENZE TECNICHE E PROGETTUALI, INDIRIZZANDO LA PRODUZIONE VERSO STANDARD QUALITATIVI AI MASSIMI LIVELLI E COSTANTI NEL TEMPO, GARANTENDO SOLUZIONI ARCHITETTONICHE, CARATTERISTICHE TECNICHE E FLESSIBILITÀ DI ADEGUAMENTO ALL'IMPIANTISTICA, IMPENSABILI FINO A IERI.

TECNICI ALTAMENTE QUALIFICATI E MACCHINE DI ULTIMA GENERAZIONE OPERANO LAVORANDO LA LAMIERA CON PUNZONATRICI, CON LASER E SUCCESSIVAMENTE CON PANNELLATRICI, SECONDO L'ALTISSIMA TECNOLOGIA POWERPC IN TOTALE AUTOMAZIONE, COSÌ DA OTTENERE IN UN'UNICA SOLUZIONE LA CASSETTA BASE PERFETTAMENTE LAVORATA E COMPLETAMENTE FINITA, LASCIANDO ALL'OPERATORE SOLO IL CONTROLLO FINALE DELLA PERFETTA ESECUZIONE.

LA FORZA PRIMARIA CHE HA DATO VITA ALLO STUDIO DEL PROGETTO ED ALLA RICERCA DEI MATERIALI DI PRIMISSIMA QUALITÀ, ELEMENTI FONDAMENTALI PER RAGGIUNGERE LIVELLI COSÌ ELEVATI, STA UNICAMENTE NELLA CAPARBIETÀ E NELLA PROFONDA CONOSCENZA DEL MERCATO DELLA DIREZIONE COMMERCIALE, CHE HA CONSIGLIATO LA GIUSTA DIREZIONE DA SEGUIRE.

GENERALE DESCRIZIONE DEL PRODOTTO

LE **CASSETTE** VENGONO COSTRUITE SEGUENDO I DETTAGLI DI UNA PROGETTAZIONE TECNOLOGICAMENTE AVANZATA, ATTENTA ED ACCURATA ANCHE NEI MINIMI PARTICOLARI, OTTENENDO COSÌ UN PRODOTTO IN ASSOLUTA CONFORMITÀ ALLA NORMA EN 10346 TIPO DX51+Z140 MACE, **EURONORM 152-80**.

PROFONDITÀ 80 - 90 - 110MM - BORDO TELESCOPICO - TELESCOPICA ECO

QUESTE SONO LE PROFONDITÀ BASE DI TUTTE LE VERSIONI, È POSSIBILE COMUNQUE AVERE A DISPOSIZIONE PER LE MISURE 80 E 110 UN BORDO TELESCOPICO, CHE PERMETTE DI AUMENTARE LA PROFONDITÀ PER 50MM, RISPETTIVAMENTE DA 80 A 130 E DA 120 A 170 CON STEP DI 10MM IN 10MM, COME INDICATO SUL FONDO DELLA CASSETTA, OPPURE UNA REGOLAZIONE TELESCOPICA IN CONTINUO PER 40MM DA 80 A 120 E DA 110 A 150, INOLTRE PER TUTTE UN'ULTERIORE REGOLAZIONE PORTA PER 15MM.

CASSETTA CON ZOCCOLATURA E PIEDINI ESTENSIBILI È ALLA BASE DI TUTTE LE VERSIONI.

VIENE COSTRUITA IN UNICA SOLUZIONE FACENDO CORPO UNICO TRA LA CASSETTA E LA ZOCCOLATURA DA 100MM, NELLA QUALE SONO INSERITI I PIEDINI IN VERSIONE TELESCOPICA, CON ESTENSIONE DI ULTERIORI 100MM OLTRE L'ALTEZZA DELLA ZOCCOLATURA, QUESTA È DOTATA ANTERIORMENTE DI UN PANNELLO DA INSERIRE A LAVORI ULTIMATI A PROTEZIONE DELLE TUBAZIONI.

TUTTE LE VERSIONI POSSONO ESSERE FORNITE **SENZA ZOCCOLATURA**, COMUNQUE, ANCHE IN QUESTE È POSSIBILE INSERIRE I PIEDINI TELESCOPICI, FORNITI IN QUESTO CASO OPTIONAL.

LA CASSETTA È DOTATA DI GUIDE IN ALLUMINIO E BULLONERIA, PER ANCORARE LE STAFFE PORTA COLLETTORI, AL FINE DI OTTENERE UNA CORRETTA E SOLIDA INSTALLAZIONE.



NELLE **FASCE LATERALI** UNA SERIE DI FOROMETRIE AD ABBATTIMENTO, PERMETTONO UN' AGEVOLE PASSAGGIO DI TUBAZIONI IDRAULICHE ED ELETTRICHE, SIA DA DESTRA CHE DA SINISTRA, MENTRE NEL LATO INFERIORE UN' APERTURA A TUTTA LUCE CONSENTE UN FACILE E COMODO ACCESSO DELLE TUBAZIONI.

ALLO **SCHIENALE** ED AL PANNELLO COPRI ZOCCOLO È STATA DEDICATA UNA GRANDE ED IMPORTANTE INNOVAZIONE, QUESTA INEDITA LAVORAZIONE A GELOSIE, PARTICOLARMENTE CURATA, GARANTISCE UN PERFETTO AGGRAPPAGGIO DELL'INTONACO.

IL **BORDO TELESCOPICO** ASSICURA UN' ESTENSIONE DELLA PROFONDITÀ BASE DELLA CASSETTA, CON POSIZIONI PRESTABILITE A BORDO CASSETTA, INDICATE SUL FONDO DELLA STESSA, QUESTA ESTENSIONE SI OTTIENE POSIZIONANDO LE VITI DI FISSAGGIO SUI FORI, COME INDICATO, CON PASSO 10MM, ARRIVANDO COSÌ AD UNA ESTENSIONE MASSIMA DA 80 A 130MM E DA 120 A 170MM + 15MM REGOLAZIONE PORTA.

PER ESEGUIRE QUESTA REGOLAZIONE LE VITI CHE FISSANO IL PIEDINO TELESCOPICO, DEVONO ESSERE PROVVISORIAMENTE TOLTE E RIPOSIZIONATE A REGOLAZIONE PROFONDITÀ ULTIMATA.

NELLE CASSETTE CON **BORDO TELESCOPICO** LA REGOLAZIONE MASSIMA È DI **50MM**.

LA CASSETTA **TELESCOPICA ECO**

ASSICURA UN' ESTENSIONE DELLA PROFONDITÀ BASE CON REGOLAZIONE CONTINUA A MEZZO DI VITI, QUESTA ESTENSIONE SI OTTIENE AGENDO SULLE VITI PER UN MASSIMO DI 40MM.

PER ESEGUIRE QUESTA REGOLAZIONE LE VITI CHE FISSANO IL PIEDINO TELESCOPICO, DEVONO ESSERE PROVVISORIAMENTE TOLTE E RIPOSIZIONATE A REGOLAZIONE PROFONDITÀ ULTIMATA.

NELLE CASSETTE **TELESCOPICHE ECO** LA REGOLAZIONE MASSIMA È DI **40MM**.

PORTA IN LAMIERA ZINCATA E VERNICIATA SENZA CORNICE A CHIUSURA MAGNETICA REGOLABILE, CHE CON LE VITI POSTE SUL MAGNETE, PERMETTE UNA REGOLAZIONE DELLA PROFONDITÀ DI ALTRI 15MM.

LA PORTA SI FISSA ALLA CASSETTA, CON LA FORZA DI TENUTA DEI MAGNETI, CHE ASSICURANO UN PERFETTO AGGANCIAMENTO, LASCIANDOLA COMPLETAMENTE LISCIA E LIBERA, DALLA POCO ESTETICA VISTA DELLA CORNICE E DELLA CHIUSURA TAGLIO CACCIAVITE.

PORTA IN LAMIERA ZINCATA E VERNICIATA CON CORNICE A TOTALE SCOMPARSA, CHIUSURA TAGLIO CACCIAVITE, CHE PERMETTE NELLE CASSETTE CON BORDO TELESCOPICO – CON TELESCOPICO ECO – CON PROFONDITÀ FISSA 80/90/110, UNA ULTERIORE REGOLAZIONE DI 15MM.

LA PORTA SI FISSA ALLA CORNICE IN BASSO SU PERNI METALLICI, MENTRE NELLA PARTE SUPERIORE CON BLOCCHETTO METALLICO TAGLIO CACCIAVITE, CHE GARANTISCE UN PERFETTO E SICURO AGGANCIAMENTO, LASCIANDOLA COMPLETAMENTE LISCIA E LIBERA, DALLA POCO ESTETICA VISTA DELLA CORNICE.

IL **PANNELLO PROTEZIONE INTONACO IN LAMIERA ZINCATA** È FISSATO AL BORDO TELESCOPICO, CON VITI IN DOTAZIONE, PROTEGGE IL VANO TECNICO DALL'INTRUSIONE DI SPORCIZIA, QUALI INTONACO, POLVERI ED ALTRO.

IL **PANNELLO PROTEZIONE INTONACO IN CARTONE ONDULATO (PERSONALIZZABILE)** È FISSATO AL BORDO TELESCOPICO, CON APPOSITI AGGANCI RAPIDI, PROTEGGE IL VANO TECNICO DALL'INTRUSIONE DI SPORCIZIA, QUALI INTONACO, POLVERI ED ALTRO.

PORTA TINGEGGIABILE HA UNA SPECIFICA SEZIONE TELESCOPICA CHE PERMETTE UNA PROFONDITÀ TOTALE DELLA CASSETTA DA 100MM A 150MM. L'INNOVATIVA E ROBUSTA STRUTTURA IN ALLUMINIO CON PANNELLO IN CARTONGESSO SI POSIZIONA PERFETTAMENTE A FILO INTONACO TRADIZIONALE, OPPURE A FILO STRUTTURA IN CARTONGESSO, PER ESSERE COSÌ SUCCESSIVAMENTE TINGEGGIATA COME LA PARETE, RENDENDO INVISIBILE LA CASSETTA.

LA STRUTTURA VIENE FORNITA COMPLETA DI PANNELLO DI TAMPONAMENTO IN CARTONGESSO, CHE OFFRE UNA CONTINUITÀ ESTETICA SENZA PARI. UNICA SOLUZIONE DI CHIUSURA CON CRICCHETTO PUSH-PUSH.

- FORNITA CON GLI ACCESSORI PER UNA CORRETTA INSTALLAZIONE.

PORTA PIASTRELLABILE HA UNA SPECIFICA SEZIONE TELESCOPICA, CHE PERMETTE UNA PROFONDITÀ TOTALE DELLA CASSETTA DA 100MM A 150MM. L'INNOVATIVA E ROBUSTA STRUTTURA IN ALLUMINIO CON PANNELLO IN LAMIERA ZINCATA, DA POSIZIONARE PERFETTAMENTE A FILO RIVESTIMENTO FINITO, PER ESSERE SUCCESSIVAMENTE PIASTRELLATA, COME LA PARETE, RENDENDO INVISIBILE LA CASSETTA.

LA STRUTTURA VIENE FORNITA COMPLETA DI PANNELLO IN LAMIERA ZINCATA DA PIASTRELLARE, CHE OFFRE UNA CONTINUITÀ ESTETICA SENZA PARI. UNICA SOLUZIONE DI CHIUSURA CON CRICCHETTO PUSH-PUSH.

- FORNITA CON GLI ACCESSORI PER UNA CORRETTA INSTALLAZIONE.

CASSETTA DA ESTERNO SEMPLICE, PERFETTA E LINEARE NELLA SUA SEMPLICITÀ, CHE BENE SI ADATTA AGLI AMBIENTI, SIA CIVILI CHE INDUSTRIALI, INSERENDOSI A PIENO TITOLO CON ELEGANZA E PERFEZIONE.

VERSATILE NELLE DUE VERSIONI:

- **CON FONDO** IN DOTAZIONE, PER FISSARE I COLLETTORI CON L'EFFICACE E COLLAUDATO SISTEMA GENERALBOX, A MEZZO GUIDE IN ALLUMINIO CORREDATE DI BULLONERIA

- **SENZA FONDO** PER GLI IMPIEGHI DOVE LE TUBAZIONI FUORIESCONO DALLA PARETE, RISERVANDO ALLE PIASTRE DI IRRIGIDIMENTO IL COMPITO DI FORNIRE LA RESISTENZA STRUTTURALE.

UNA ELEGANTE ZOCCOLATURA POSIZIONA LA CASSETTA SOLLEVATA DALLA PAVIMENTAZIONE DI 150MM.

CASSETTA PER IDRO-TERMO-SANITARIO TELESCOPICA, UNICA, PERFETTA E LINEARE NELLA SUA SEMPLICITÀ, CHE BENE SI ADATTA AGLI AMBIENTI, SIA CIVILI CHE INDUSTRIALI, INSERENDOSI A PIENO TITOLO CON ELEGANZA E PERFEZIONE.

PROFONDITÀ: **80/95 – 110/125**

ALLESITA CON BARRE GUIDA TIPO DIN E SUPPORTI PER COLLETTORI CON ACCESSORI DI FISSAGGIO.

FORNITA NELLE **TRE VERSIONI**:

- **PORTA VERNICIATA** CHIUSURA **MAGNETICA**

- **PORTA TINGEGGIABILE**

- **PORTA PIASTRELLABILE**

CASSETTE **MODULARI PER CONTABILIZZAZIONE O PER IMPIANTI MULTIPLI**, LARGHEZZA BASE COME SOPRA DA 400 A 1400, ALTEZZE 450 – 950 – 1450 – 1900, CON E SENZA ZOCCOLO, PROFONDITÀ CON BORDO TELESCOPICO DA 120 A 170, QUESTE CASSETTE MULTIPLE SONO FORNITE IN VERSIONE STANDARD CON PORTA IN LAMIERA ZINCATA E VERNICIATA, OPPURE IN VERSIONE TINGEGGIABILE O PIASTRELLABILE

TUTTE LE CASSETTE POSSONO ESSERE FORNITE IN VERSIONE CON **TENUTA ALL'ACQUA** E TUBO DI SCARICO, COME GENERALMENTE RICHIESTO NEI PAESI DEL NORD EUROPA

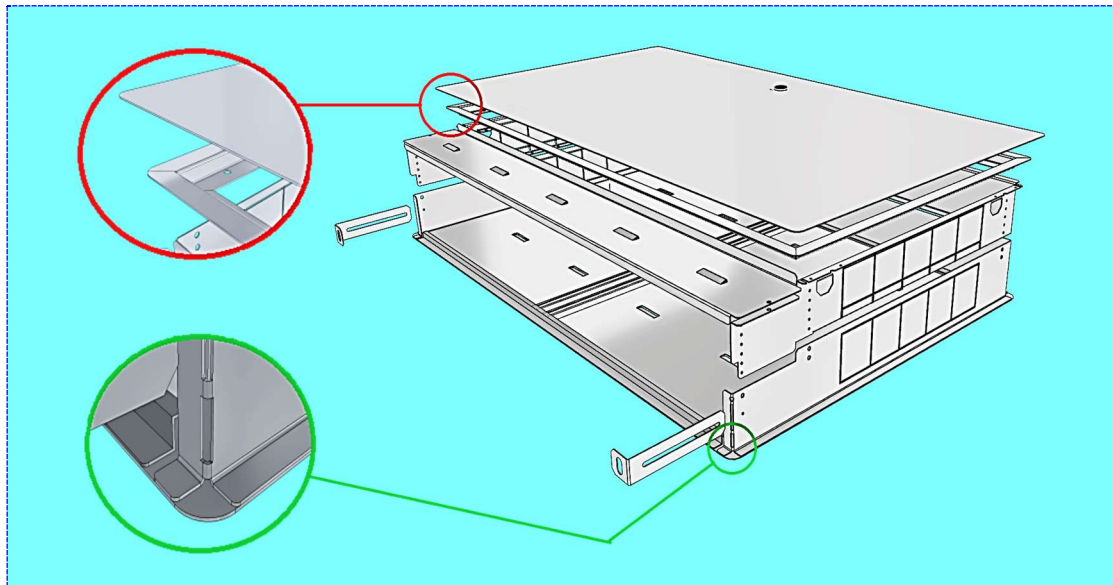
LE PORTE E LE CASSETTE POSSONO ESSERE FORNITE A RICHIESTA, COMPLETAMENTE **VERNICIATE** SIA INTERNO CHE ESTERNO

**TUTTE LE CASSETTE POSSONO ESSERE FORNITE CON CHIUSURA
MAGNETICA**

CASSETTA CON **BORDO** TELESCOPICO
 PROFONDITÀ: 80>>>130 - 120>>>170
 PORTA CON CORNICE A SCOMPARSA
 CHIUSURA TAGLIO CACCIAVITE

**PCTC
 BT**

GeneralBox^{SRL}
 CASSETTE IDROTERMICHE



PER AUMENTARE LA PROFONDITÀ SU CASSETTA BASE
 DA **80>>>130** - DA **120>>>170** - + 15MM REGOLAZIONE PORTA
 MAX PROFONDITÀ RAGGIUNGIBILE - **185**

H=**450**MM DI LUCE NETTA PIÙ ZOCCOLO DA 100 PIÙ PIEDINI DA 100

LARG	PROFONDITÀ 80>>>130			PROFONDITÀ 120>>>170		
	CODICE	LISTINO	PLT	CODICE	LISTINO	PLT
400	PCTC40458BT		48	PCTC404512BT		---
500	PCTC50458BT		44	PCTC504512BT		---
600	PCTC60458BT		40	PCTC604512BT		---
700	PCTC70458BT		36	PCTC704512BT		---
850	PCTC85458BT		24	PCTC854512BT		---
1000	PCTC100458BT		23	PCTC1004512BT		---
1200	PCTC120458BT		22	PCTC1204512BT		---
1400	PCTC140458BT		---	PCTC1404512BT		---

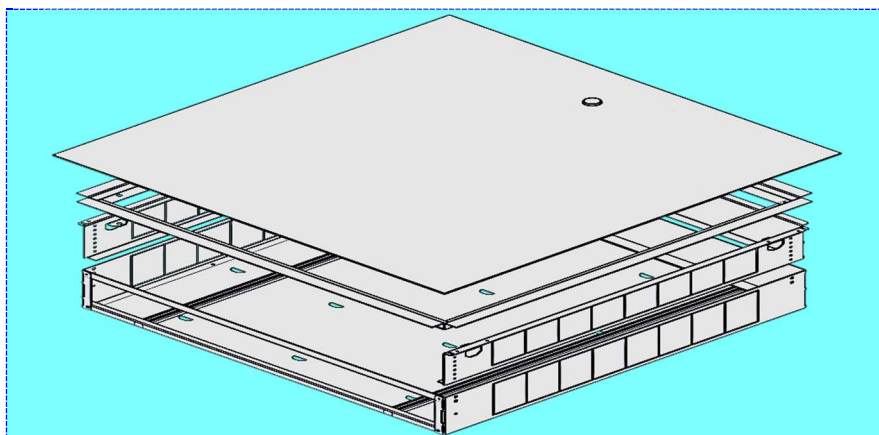
H=**600**MM DI LUCE NETTA PIÙ ZOCCOLO DA 100 PIÙ PIEDINI DA 100

LARG	PROFONDITÀ 80>>>130			PROFONDITÀ 120>>>170		
	CODICE	LISTINO	PLT	CODICE	LISTINO	PLT
400	PCTC40608BT		42	PCTC406012BT		---
500	PCTC50608BT		36	PCTC506012BT		---
600	PCTC60608BT		28	PCTC606012BT		---
700	PCTC70608BT		26	PCTC706012BT		---
850	PCTC85608BT		20	PCTC856012BT		---
1000	PCTC100608BT		19	PCTC1006012BT		---
1200	PCTC120608BT		18	PCTC1206012BT		---
1400	PCTC140608BT		---	PCTC1406012BT		---

CASSETTA CON BORDO TELESCOPICO
PROFONDITÀ: 80>>>130 - 120>>>170
PORTA CON CORNICE A SCOMPARSA
CHIUSURA TAGLIO CACCIAVITE
SENZA ZOCCOLO

PCTC
BTSZ

GeneralBox^{SRL}
 CASSETTE IDROTERMICHE



PER AUMENTARE LA PROFONDITÀ SU CASSETTA BASE
 DA **80>>>130** - DA **120>>>170** - + 15MM REGOLAZIONE PORTA
 MAX PROFONDITÀ RAGGIUNGIBILE - **185**

***** LA CASSETTA VIENE FORNITA SENZA PIEDINI TELESCOPICI (QUESTI SONO OPTIONAL)**

H=450MM DI LUCE NETTA

LARG	PROFONDITÀ 80>>>130			PROFONDITÀ 120>>>170		
	CODICE	LISTINO	PLT	CODICE	LISTINO	PLT
400	PCTC40458BTSZ		50	PCTC404512BTSZ		---
500	PCTC50458BTSZ		44	PCTC504512BTSZ		---
600	PCTC60458BTSZ		43	PCTC604512BTSZ		---
700	PCTC70458BTSZ		38	PCTC704512BTSZ		---
850	PCTC85458BTSZ		26	PCTC854512BTSZ		---
1000	PCTC100458Btsz		25	PCTC1004512BTSZ		---
1200	PCTC120458BTSZ		24	PCTC1204512BTSZ		---
1400	PCTC140458BTSZ		---	PCTC1404512BTSZ		---

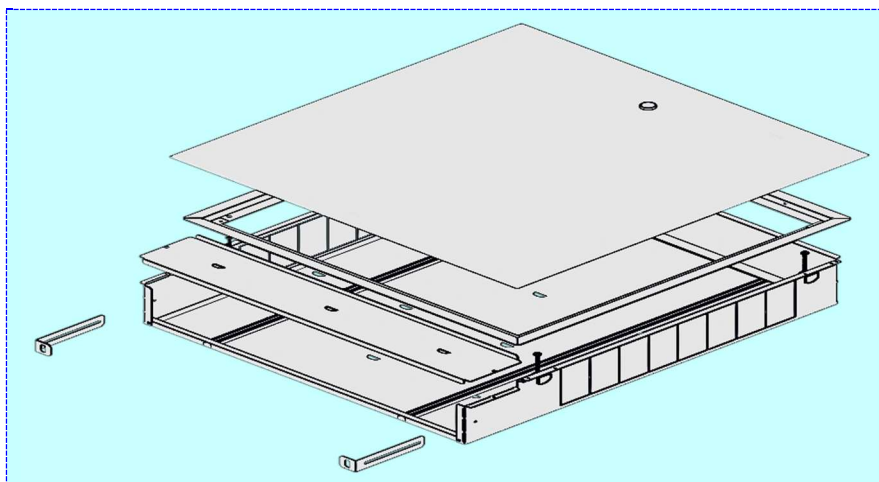
H=600MM DI LUCE NETTA

LARG	PROFONDITÀ 80>>>130			PROFONDITÀ 120>>>170		
	CODICE	LISTINO	PLT	CODICE	LISTINO	PLT
400	PCTC40608BTSZ		42	PCTC406012BTSZ		---
500	PCTC50608BTSZ		40	PCTC506012BTSZ		---
600	PCTC60608BTSZ		30	PCTC606012BTSZ		---
700	PCTC70608BTSZ		26	PCTC706012BTSZ		---
850	PCTC85608BTSZ		21	PCTC856012BTSZ		---
1000	PCTC100608BTSZ		20	PCTC1006012BTSZ		---
1200	PCTC120608BTSZ		18	PCTC1206012BTSZ		---
1400	PCTC140608BTSZ		---	PCTC1406012BTSZ		---

CASSETTA TELESCOPICA-ECO
PROFONDITÀ: 80>>>120 - 110>>>150
PORTA CON CORNICE A SCOMPARSA
CHIUSURA TAGLIO CACCIAVITE

PCTC
TEL-ECO

GeneralBox^{SRL}
 CASSETTE IDROTERMICHE



PER AUMENTARE LA PROFONDITÀ SU CASSETTA BASE
 DA **80>>>120 - 90>>>130 - 110>>>150**

H=**450**MM DI LUCE NETTA PIÙ ZOCCOLO DA 100 PIÙ PIEDINI DA 100

LARG	PROFONDITÀ 80>>>120			PROFONDITÀ 90>>>130			PROFONDITÀ 110>>>150		
	CODICE	LISTINO	PLT	CODICE	LISTINO	PLT	CODICE	LISTINO	PLT
400	PCTC40458TE		48	PCTC40459TE		43	PCTC404511TE		36
500	PCTC50458TE		44	PCTC50459TE		42	PCTC504511TE		36
600	PCTC60458TE		40	PCTC60459TE		38	PCTC604511TE		28
700	PCTC70458TE		36	PCTC70459TE		34	PCTC704511TE		28
850	PCTC85458TE		24	PCTC85459TE		21	PCTC854511TE		18
1000	PCTC100458TE		23	PCTC100459TE		20	PCTC1004511TE		16
1200	PCTC120458TE		22	PCTC120459TE		19	PCTC1204511TE		16
1400	PCTC140458TE		---	PCTC140459TE		---	PCTC1404511TE		---

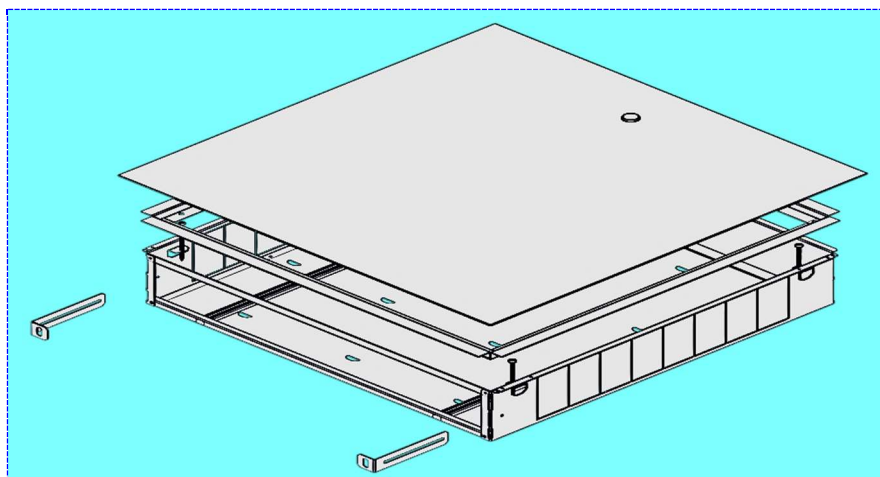
H=**600**MM DI LUCE NETTA PIÙ ZOCCOLO DA 100 PIÙ PIEDINI DA 100

LARG	PROFONDITÀ 80>>>120			PROFONDITÀ 90>>>130			PROFONDITÀ 110>>>150		
	CODICE	LISTINO	PLT	CODICE	LISTINO	PLT	CODICE	LISTINO	PLT
400	PCTC40608TE		42	PCTC40609TE		38	PCTC406011TE		31
500	PCTC50608TE		36	PCTC50609TE		32	PCTC506011TE		28
600	PCTC60608TE		28	PCTC60609TE		24	PCTC606011TE		20
700	PCTC70608TE		26	PCTC70609TE		22	PCTC706011TE		20
850	PCTC85608TE		20	PCTC85609TE		20	PCTC856011TE		18
1000	PCTC100608TE		19	PCTC100609TE		18	PCTC1006011TE		14
1200	PCTC120608TE		18	PCTC120609TE		16	PCTC1206011TE		14
1400	PCTC140608TE		---	PCTC140609TE		---	PCTC1406011TE		---

CASSETTA TELESCOPICA
PROFONDITÀ: 80>>>120 - 110>>>150
PORTA CON CORNICE A SCOMPARSA
CHIUSURA TAGLIO CACCIAVITE
SENZA ZOCCOLO

PCTC
TEL-ECO
SZ

GeneralBox^{SRL}
 CASSETTE IDROTERMICHE



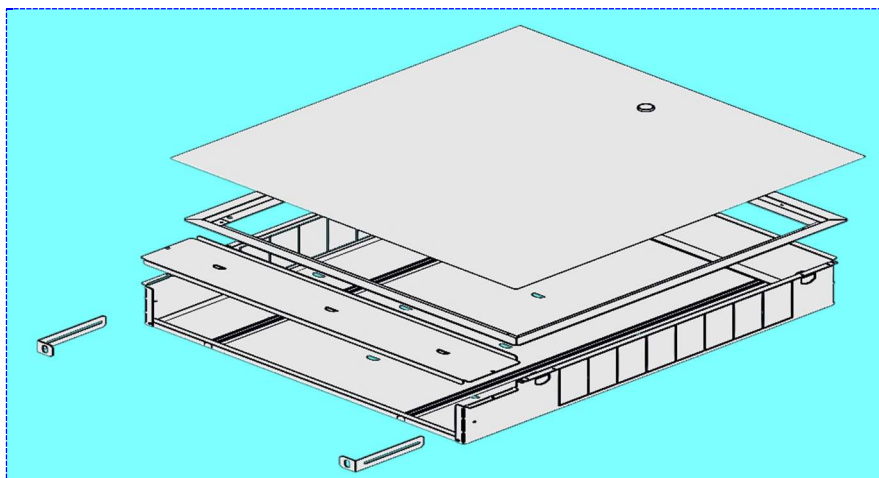
PER AUMENTARE LA PROFONDITÀ SU CASSETTA BASE
 DA **80>>>120 - 90>>>130 - 110>>>150**
***** LA CASSETTA VIENE FORNITA SENZA PIEDINI TELESCOPICI (QUESTI SONO OPTIONAL)**

H=**450**MM DI LUCE NETTA PIÙ ZOCCOLO DA 100 PIÙ PIEDINI DA 100

LARG	PROFONDITÀ 80>>>120			PROFONDITÀ 90>>>130			PROFONDITÀ 110>>>150		
	CODICE	LISTINO	PLT	CODICE	LISTINO	PLT	CODICE	LISTINO	PLT
400	PCTC40458TESZ		50	PCTC40459TESZ		53	PCTC404511TESZ		43
500	PCTC50458TESZ		44	PCTC50459TESZ		41	PCTC504511TESZ		40
600	PCTC60458TESZ		43	PCTC60459TESZ		41	PCTC604511TESZ		35
700	PCTC70458TESZ		38	PCTC70459TESZ		35	PCTC704511TESZ		30
850	PCTC85458TESZ		26	PCTC85459TESZ		22	PCTC854511TESZ		22
1000	PCTC100458TESZ		25	PCTC100459TESZ		21	PCTC1004511TESZ		20
1200	PCTC120458TESZ		24	PCTC120459TESZ		20	PCTC1204511TESZ		20
1400	PCTC140458TESZ		---	PCTC140459TESZ		---	PCTC1204511TESZ		---

H=**600**MM DI LUCE NETTA PIÙ ZOCCOLO DA 100 PIÙ PIEDINI DA 100

LARG	PROFONDITÀ 80>>>120			PROFONDITÀ 90>>>130			PROFONDITÀ 110>>>150		
	CODICE	LISTINO	PLT	CODICE	LISTINO	PLT	CODICE	LISTINO	PLT
400	PCTC40608TESZ		42	PCTC40609TESZ		40	PCTC406011TESZ		31
500	PCTC50608TESZ		40	PCTC50609TESZ		36	PCTC506011TESZ		28
600	PCTC60608TESZ		30	PCTC60609TESZ		26	PCTC606011TESZ		20
700	PCTC70608TESZ		26	PCTC70609TESZ		24	PCTC706011TESZ		20
850	PCTC85608TESZ		21	PCTC85609TESZ		20	PCTC856011TESZ		18
1000	PCTC100608TESZ		20	PCTC100609TESZ		19	PCTC1006011TESZ		14
1200	PCTC120608TESZ		18	PCTC120609TESZ		18	PCTC1206011TESZ		14
1400	PCTC140608TESZ		---	PCTC120609TESZ		---	PCTC1206011TESZ		---



PER RECUPERARE LA MAGGIOR PROFONDITÀ DELLA CASSETTA
 +15MM REGOLAZIONE PORTA
 MAX PROFONDITÀ RAGGIUNGIBILE - **80/95 - 90/105 - 110/125**

H=**450**MM DI LUCE NETTA PIÙ ZOCCOLO DA 100 PIÙ PIEDINI DA 100

LARG	PROFONDITÀ 80			PROFONDITÀ 90			PROFONDITÀ 110		
	CODICE	LISTINO	PLT	CODICE	LISTINO	PLT	CODICE	LISTINO	PLT
400	PCTC40458		48	PCTC40459		42	PCTC404511		36
500	PCTC50458		44	PCTC50459		42	PCTC504511		36
600	PCTC60458		40	PCTC60459		38	PCTC604511		28
700	PCTC70458		36	PCTC70459		34	PCTC704511		28
850	PCTC85458		24	PCTC85459		21	PCTC854511		18
1000	PCTC100458		23	PCTC100459		20	PCTC1004511		16
1200	PCTC 120458		22	PCTC120459		19	PCTC1204511		16
1400	PCTC140458		---	PCTC140459		---	PCTC1404511		---

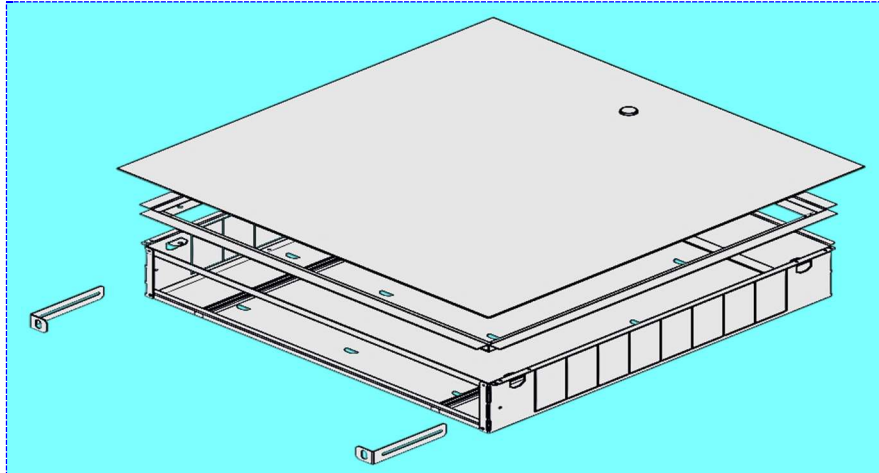
H=**600**MM DI LUCE NETTA PIÙ ZOCCOLO DA 100 PIÙ PIEDINI DA 100

LARG	PROFONDITÀ 80			PROFONDITÀ 90			PROFONDITÀ 110		
	CODICE	LISTINO	PLT	CODICE	LISTINO	PLT	CODICE	LISTINO	PLT
400	PCTC40608		42	PCTC40609		---	PCTC406011		31
500	PCTC 50608		36	PCTC50609		---	PCTC506011		28
600	PCTC 60608		28	PCTC60609		---	PCTC606011		20
700	PCTC 70608		26	PCTC70609		---	PCTC706011		20
850	PCTC 85608		20	PCTC85609		---	PCTC856011		18
1000	PCTC 100608		19	PCTC100609		---	PCTC1006011		14
1200	PCTC 120608		18	PCTC120609		---	PCTC1206011		14
1400	PCTC140608		---	PCTC140609		---	PCTC1406011		---

CASSETTA CON PROFONDITÀ 80 - 90 - 110
PORTA CON CONCORNICI A SCOMPARSA
CHIUSURA TAGLIO CACCIAVITE
SENZA ZOCCOLO

PCTC
80-90-110-SZ

GeneralBox SRL
 CASSETTE IDROTERMICHE



PER RECUPERARE LA MAGGIOR PROFONDITÀ DELLA CASSETTA
 +15MM REGOLAZIONE PORTA
 MAX PROFONDITÀ RAGGIUNGIBILE - **80/95 - 90/105 - 110/125**

***** LA CASSETTA VIENE FORNITA SENZA PIEDINI TELESCOPICI (QUESTI SONO OPTIONAL)**

H=**450**MM DI LUCE NETTA

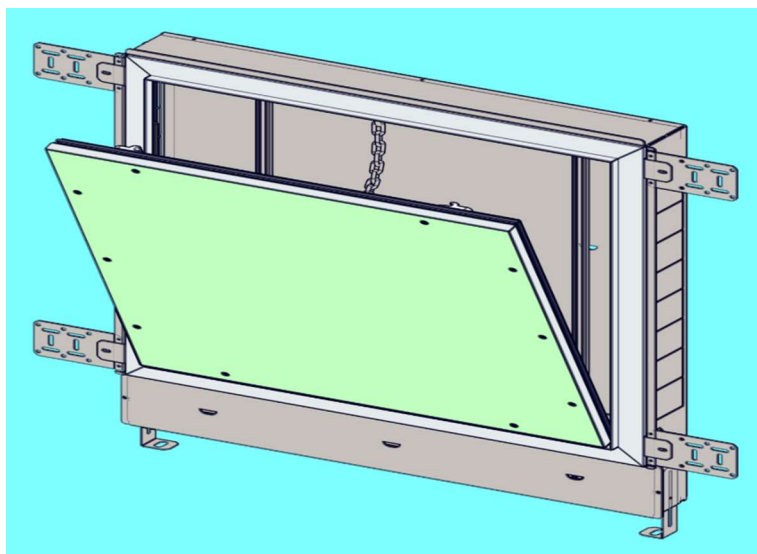
LARG	PROFONDITÀ 80			PROFONDITÀ 90			PROFONDITÀ 110		
	CODICE	LISTINO	PLT	CODICE	LISTINO	PLT	CODICE	LISTINO	PLT
400	PCTC40458SZ		50	PCTC40459SZ		---	PCTC404511SZ		43
500	PCTC50458SZ		44	PCTC50459SZ		---	PCTC504511SZ		40
600	PCTC60458SZ		43	PCTC60459SZ		---	PCTC604511SZ		35
700	PCTC70458SZ		38	PCTC70459SZ		---	PCTC704511SZ		30
850	PCTC85458SZ		26	PCTC85459SZ		---	PCTC854511SZ		22
1000	PCTC100458SZ		25	PCTC100459SZ		---	PCTC1004511SZ		20
1200	PCTC120458SZ		24	PCTC120459SZ		---	PCTC1204511SZ		20
1400	PCTC140458SZ		---	PCTC140459SZ		---	PCTC1404511SZ		---

H=**600**MM DI LUCE NETTA

LARG	PROFONDITÀ 80			PROFONDITÀ 90			PROFONDITÀ 110		
	CODICE	LISTINO	PLT	CODICE	LISTINO	PLT	CODICE	LISTINO	PLT
400	PCTC40608SZ		42	PCTC40609SZ		---	PCTC406011SZ		31
500	PCTC50608SZ		40	PCTC50609SZ		---	PCTC506011SZ		28
600	PCTC60608SZ		30	PCTC60609SZ		---	PCTC606011SZ		20
700	PCTC70608SZ		26	PCTC70609SZ		---	PCTC706011SZ		20
850	PCTC85608SZ		21	PCTC85609SZ		---	PCTC856011SZ		18
1000	PCTC100608SZ		20	PCTC100609SZ		---	PCTC1006011SZ		14
1200	PCTC120608SZ		18	PCTC120609SZ		---	PCTC1206011SZ		14
1400	PCTC140608SZ		---	PCTC140609SZ		---	PCTC1406011SZ		---

TINTEGGIABILE - TELESCOPICA

PROFONDITÀ	TELESCOPICO REGOLABILE A FILO MURO DA 100/150MM FINO A 140/190MM.
FINITURA	CASSETTA TELESCOPICA CON STRUTTURA IN ALLUMINIO CON PANNELLO IN CARTONGESSO.
DOTAZIONI A CORREDO	CHIUSURE A PUSH-PUSH – TENUTE DI SICUREZZA – STAFFE PER FISSAGGIO SU CARTONGESSO O PER APPOGGIO SU LATERIZIO.
REGOLAZIONE	PER REGOLARE (SE NECESSARIO) UNA PERFETTA CHIUSURA, ALLENTARE LE 2 VITI CHE BLOCCANO I CRICCHETTI E SPOSTARE QUESTI CON MOVIMENTO MILLIMETRICO PER LIVELLARE.



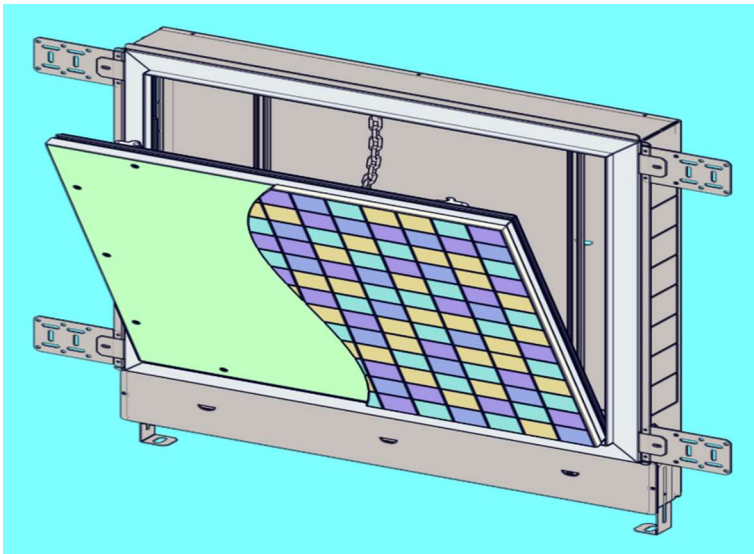
DIMENSIONI

	LARGHEZZA
A	400 – 500 – 600 – 700 – 850 1000 – 1200 – 1400
	ALTEZZA
D	450 – 600 NETTA OLTRE A ZOCCOLO E PIEDINI
	TELESCOPICO
G	DA 0 A 50MM OLTRE LA PROFONDITÀ BASE DELL' ARMADIO

ALTEZZA 450 MM DI LUCE NETTA PIÙ ZOCCOLO DA 100 PIÙ DOPPI PIEDINI DA 100				ALTEZZA 600 MM DI LUCE NETTA PIÙ ZOCCOLO DA 100 PIÙ DOPPI PIEDINI DA 100			
L x H x P	CODICE	LISTINO	PLT	L x H x P	CODICE	LISTINO	PLT
400x450x100-150	PAT40458BT			400x600x100-150	PAT40608BT		
500x450x100-150	PAT50458BT			500x600x100-150	PAT50608BT		
600x450x100-150	PAT60458BT			600x600x100-150	PAT60608BT		
700x450x100-150	PAT70458BT			700x600x100-150	PAT70608BT		
850x450x100-150	PAT85458BT			850x600x100-150	PAT85608BT		
1000x450x100-150	PAT100458BT			1000x600x100-150	PAT100608BT		
1200x450x100-150	PAT120458BT			1200x600x100-150	PAT120608BT		
1400x450x100-150	PAT140458BT			1400x600x100-150	PAT140608BT		
400x450x140-190	PAT404512BT			400x600x140-190	PAT406012BT		
500x450x140-190	PAT504512BT			500x600x140-190	PAT506012BT		
600x450x140-190	PAT604512BT			600x600x140-190	PAT606012BT		
700x450x140-190	PAT704512BT			700x600x140-190	PAT706012BT		
850x450x140-190	PAT854512BT			850x600x140-190	PAT856012BT		
1000x450x140-190	PAT1004512BT			1000x600x140-190	PAT1006012BT		
1200x450x140-190	PAT1204512BT			1200x600x140-190	PAT1206012BT		
1400x450x140-190	PAT1404512BT			1400x600x140-190	PAT1406012BT		

PIASTRELLABILE - TELESCOPICA

PROFONDITÀ	TELESCOPICO REGOLABILE A FILO MURO DA 100/150MM FINO A 140/190MM.
FINITURA	CASSETTA TELESCOPICA CON STRUTTURA IN ALLUMINIO CON PANNELLO IN LAMIERA ZN PER FISSARE IL RIVESTIMENTO , NELLE MISURE MAGGIORI STRUTTURALMENTE RINFORZATO.
DOTAZIONI A CORREDO	CHIUSURE A PUSH-PUSH – TENUTE DI SICUREZZA – STAFFE PER FISSAGGIO SU CARTONGESSO O PER APPOGGIO SU LATERIZIO.
REGOLAZIONE	PER REGOLARE (SE NECESSARIO) UNA PERFETTA CHIUSURA, ALLENTARE LE 2 VITI CHE BLOCCANO I CRICCHETTI E SPOSTARE QUESTI CON MOVIMENTO MILLIMETRICO PER LIVELLARE.



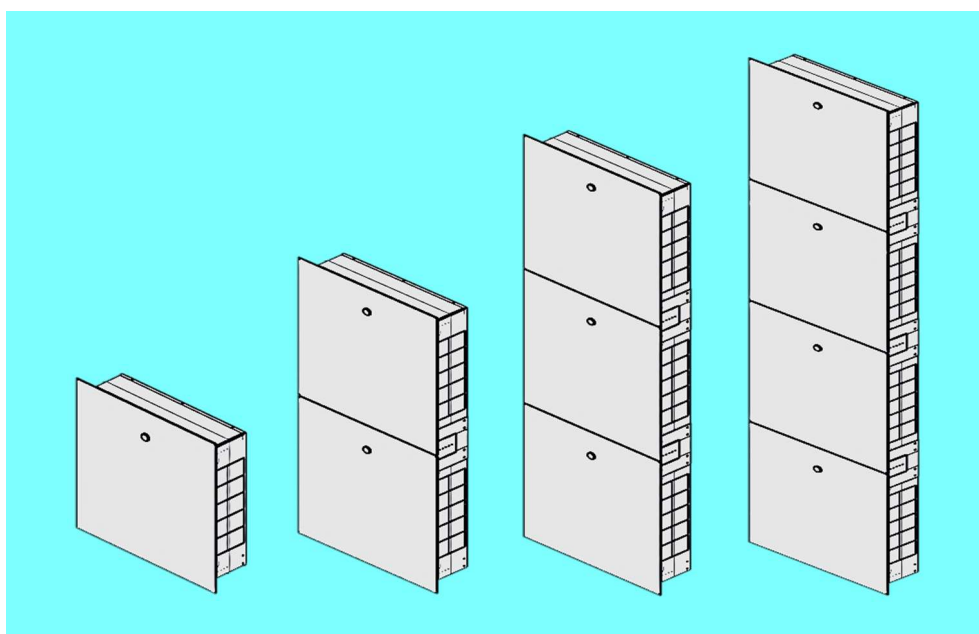
DIMENSIONI

A	LARGHEZZA 400 – 500 – 600 – 700 – 850 1000 – 1200 – 1400
D	ALTEZZA 450 – 600 NETTA OLTRE A ZOCCOLO E PIEDINI
G	TELESCOPICO DA 0 A 50MM OLTRE LA PROFONDITÀ BASE DELL' ARMADIO

ALTEZZA 450 MM DI LUCE NETTA PIÙ ZOCCOLO DA 100 PIÙ DOPPI PIEDINI DA 100				ALTEZZA 600 MM DI LUCE NETTA PIÙ ZOCCOLO DA 100 PIÙ DOPPI PIEDINI DA 100			
L X H x P	CODICE	LISTINO	PLT	L X H x P	CODICE	LISTINO	PLT
400x450x100-150	PAP40458BT			400x600x100-150	PAP40608BT		
500x450x100-150	PAP50458BT			500x600x100-150	PAP50608BT		
600x450x100-150	PAP60458BT			600x600x100-150	PAP60608BT		
700x450x100-150	PAP70458BT			700x600x100-150	PAP70608BT		
850x450x100-150	PAP85458BT			850x600x100-150	PAP85608BT		
1000x450x100-150	PAP100458BT			1000x600x100-150	PAP100608BT		
1200x450x100-150	PAP120458BT			1200x600x100-150	PAP120608BT		
1400x450x100-150	PAP140458BT			1400x600x100-150	PAP140608BT		
400x450x140-190	PAP404512BT			400x600x140-190	PAP406012BT		
500x450x140-190	PAP504512BT			500x600x140-190	PAP506012BT		
600x450x140-190	PAP604512BT			600x600x140-190	PAP606012BT		
700x450x140-190	PAP704512BT			700x600x140-190	PAP706012BT		
850x450x140-190	PAP854512BT			850x600x140-190	PAP856012BT		
1000x450x140-190	PAP1004512BT			1000x600x140-190	PAP1006012BT		
1200x450x140-190	PAP1204512BT			1200x600x140-190	PAP1206012BT		
1400x450x140-190	PAP1404512BT			1400x600x140-190	PAP1406012BT		

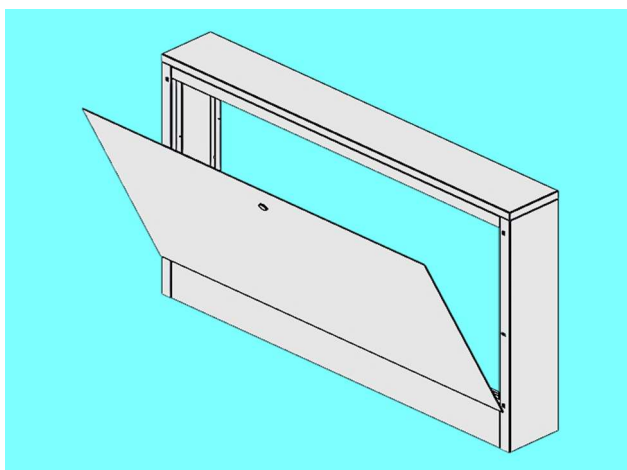
CASSETTE A MODULI CONTABILIZZAZIONE IMPIANTI MULTIPLI

DIMENSIONI	
LARGHEZZA – LUCE NETTA	400 – 500 – 600 – 700 – 850 – 1000 – 1200 – 1400MM
ALTEZZA – LUCE NETTA	450 – 950 – 1450 – 1950MM
ALTEZZA INTERSPAZIO TRA MODULI	50MM
ALTEZZA TOTALE USUFRUIBILE	450 – 950 – 1450 - 1950
PROFONDITÀ TELESCOPICA	DA 120 A 170 - REGOLABILE DI 10 IN 10 PER 50MM + 15MM REGOLAZIONE PORTA
CON E SENZA ZOCCOLO	ZOCCOLO DA 100MM + PIEDINI TELESCOPICI REGOLABILI DA 0 A 100MM
FISSAGGIO APPARECCHIATURE	SECONDO NECESSITÀ – MASSIMA LIBERTÀ DI POSIZIONAMENTO SU GUIDE IN ALLUMINIO E BULLONI M8 FORNITURA STANDARD N° 02 GUIDE CON BULLONI OGNI MODULO BASE



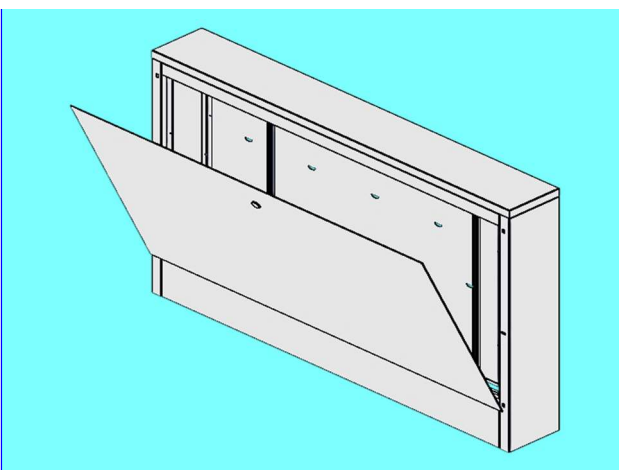
DA 120 A 170 - REGOLABILE DI 10 IN 10 PER 50MM

LARG	ALTEZZA – 450		ALTEZZA -960		ALTEZZA – 1470		ALTEZZA - 1980	
	CODICE	LIST	CODICE	LIST	CODICE	LIST	CODICE	LIST
400	APCTC404512BT		APCTC409512BT		APCTC4014512BT		APCTC4019512BT	
500	APCTC504512BT		APCTC509512BT		APCTC5014512BT		APCTC5019512BT	
600	APCTC604512BT		APCTC609512BT		APCTC6014512BT		APCTC6019512BT	
700	APCTC704512BT		APCTC709512BT		APCTC7014512BT		APCTC7019512BT	
850	APCTC854512BT		APCTC859512BT		APCTC8514512BT		APCTC8519512BT	
1000	APCTC1004512BT		APCTC1009512BT		APCTC10014512BT		APCTC10019512BT	
1200	APCTC1204512BT		APCTC1209512BT		APCTC12014512BT		APCTC12019512BT	
1400	APCTC1404512BT	---	APCTC1409512BT	---	APCTC14014512BT	---	APCTC14019512BT	---
CHIAVE UNIVERSALE +5,70 EURO CADA PORTA				CHIAVE INDIVIDUALE +7,70 EURO CADA PORTA				
LE PORTE DA 1200 E DA 1400 HANNO LA DOPPIA CHIUSURA								



CASSETTA ESTERNO PARETE, VERNICIATA RAL9010, CHIUSURA TAGLIO CACCIAVITE, ZOCCOLO DA 150MM, **SENZA FONDO** PER ENTRATA TUBAZIONI DA PARETE.

***VERSIONE CON GUIDE IN ALLUMINIO DOTATE DI BULLONERIA PER ANCORAGGIO APPARECCHIATURE.



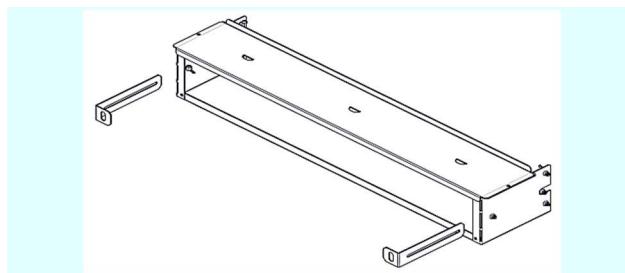
CASSETTA ESTERNO PARETE, VERNICIATA RAL9010, CHIUSURA TAGLIO CACCIAVITE, ZOCCOLO DA 150MM, **CON FONDO** IN LAMIERA ZINCATA E GUIDE IN ALLUMINIO DOTATE DI BULLONERIA PER ANCORAGGIO APPARECCHIATURE.

- ALTEZZA TOTALE = 800MM
- ALTEZZA UTILE = 650MM
- LARGHEZZA = 700 – 850 – 1000 – 1200
- PROFONDITÀ = 150MM
- ZOCCOLO ALTEZZA = 150MM

CASSETTA ESTERNA CON FONDO			
LARGHEZZA	PROFONDITÀ 150		
	CODICE	LISTINO	PLT
700	E706515F		---
850	E856515F		---
1000	E1006515F		---
1200	E1206515F		---

CASSETTA ESTERNA SENZA FONDO				CASSETTA ESTERNA SENZA FONDO CON GUIDE			
LARGHEZZA	PROFONDITÀ 150			LARGHEZZA	PROFONDITÀ 150		
	CODICE	LISTINO	PLT		CODICE	LISTINO	PLT
700	E706515		---	700	E706515GA		---
850	E856515		---	850	E856515GA		---
1000	E1006515		---	1000	E1006515GA		---
1200	E1206515		---	1200	E1206515GA		---

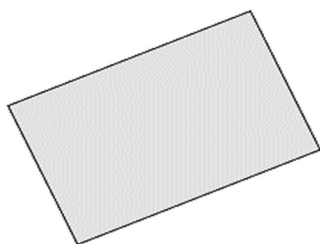
ZOCCOLATURA



LARG	PROFONDITÀ 80MM		PROFONDITÀ 110MM	
	COD	LIST	COD	LIST
400x80	Z408		400x110	
500x80	Z508		500x110	
600x80	Z608		600x110	
700x80	Z708		700x110	
850x80	Z858		850x110	
1000x80	Z1008		1000x110	
1200x80	Z1208		1200x110	
1400x80	Z140		1400x110	

PARAMALTA - METALLO - CARTONE

MATERIALE	LAMIERA IN ZINCATO DA 08/10	CARTONE ONDULATO
LARGHEZZA	DA 400MM A 1200MM	DA 400MM A 1200MM
ALTEZZA	450MM - 600MM	450MM - 600MM
DOTAZIONI A CORREDO	VITI A4,2x9,5	- - - - -



DIMENSIONI

LARGHEZZA
400 - 500 - 600 - 700
850 - 1000 - 1200

ALTEZZA
450 - 600

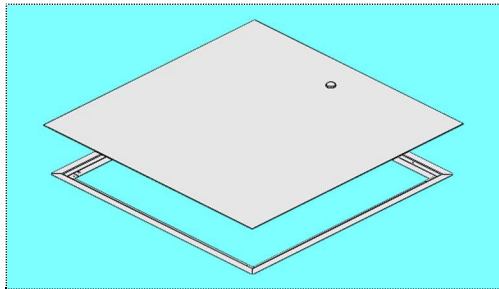
CARTONE ONDULATO
PERSONALIZZABILE

LAMIERA ZINCATATA DA 8/10					
ALTEZZA 450MM			ALTEZZA 600MM		
L X H	CODICE	LISTINO	L X H	CODICE	LISTINO
400x450	PM4045		400x600	PM4060	
500x450	PM5045		500x600	PM5060	
600x658	PM6045		600x600	PM6060	
700x450	PM7045		700x600	PM7060	
850x450	PM8545		850x600	PM8560	
1000x450	PM10045		1000x600	PM10060	
1200x450	PM12045		1200x600	PM12060	

CARTONE ONDULATO					
ALTEZZA 450MM			ALTEZZA 600MM		
L X H	CODICE	LISTINO	L X H	CODICE	LISTINO
400x450	PC4045		400x600	PC4060	
500x450	PC5045		500x600	PC5060	
600x450	PC6045		600x600	PC6060	
700x450	PC7045		700x600	PC7060	
850x450	PC8545		850x600	PC8560	
1000x450	PC10045		1000x600	PC10060	
1200x450	PC12045		1200x600	PC12060	

LE PORTE DI GENERALBOX

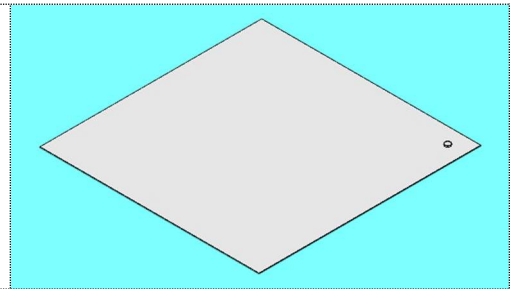
PORTA VERNICIATA CON CORNICE A SCOMPARSA



DIMENSIONI

LARGHEZZA
400 - 500 - 600 - 700
850 - 1000 - 1200 - 1400

ALTEZZA
450 - 600

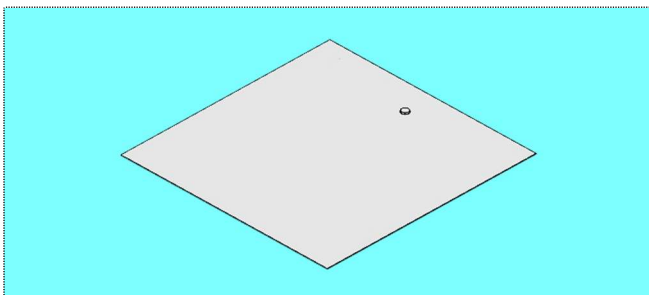


PORTA VERNICIATA MAGNETICA

ALTEZZA = 450MM			ALTEZZA = 600MM		
LxH	TAGLIO CACCIAVITE CODICE	LIST.	LxH	TAGLIO CACCIAVITE CODICE	LIST.
400x450	PCTC4045		400x600	PCTC4060	
500x450	PCTC5045		500x600	PCTC5060	
600x450	PCTC6045		600x600	PCTC6060	
700x450	PCTC7045		700x600	PCTC7060	
850x450	PCTC8545		850x600	PCTC8560	
1000x450	PCTC10045		1000x600	PCTC10060	
1200x450	PCTC12045		1200x600	PCTC12060	
1400x450	PCTC14045		1400x600	PCTC14060	

ALTEZZA = 450MM			ALTEZZA = 600MM		
LxH	MAGNETICA CODICE	LIST.	LxH	MAGNETICA CODICE	LIST.
400x450	MGT4045		400x600	MGT4060	
500x450	MGT5045		500x600	MGT5060	
600x450	MGT6045		600x600	MGT6060	
700x450	MGT7045		700x600	MGT7060	
850x450	MGT8545		850x600	MGT8560	
1000x450	MGT10045		1000x600	MGT10060	
1200x450	MGT12045		1200x600	MGT12060	
1400x450	MGT14045		1400x600	MGT14060	

PORTA VERNICIATA PER CASSETTA DA ESTERNO



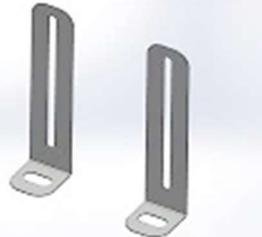
PORTA VERNICIATA PER CASSETTA ITS

DIMENSIONI	
LARGHEZZA	350-480-600
ALTEZZA	300

ALTEZZA = 600MM			ALTEZZA = 600MM		
LxH	TAGLIO CACCIAVITE CODICE	LIST.	LxH	TAGLIO CACCIAVITE CODICE	LIST.
700x600	PETC7065		1000x600	PETC10065	
850x600	PETC8565		1200x600	PETC12065	

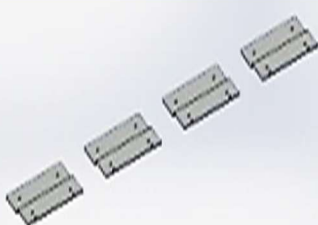
ALTEZZA = 300MM			ALTEZZA = 300MM		
LxH	AGGANCI RAPIDO CODICE	LIST.	LxH	AGGANCI RAPIDO CODICE	LIST.
350x300	MGT3530		600x300	MGT6030	
480x300	MGT4830				

PIEDINI TELESCOPICI

MATERIALE	LAMIERA ZINCATA - 0,8MM			
FINITURA	PIEDINO TELESCOPICO CON VITE - SINGOLO			
COD	€URO	BOX		
P100		1 PEZZO		

STAFFA PER CARTON GESSO

PER PORTE CON STRUTTURA IN ALLUMINIO SIA PER FINITURA TINTEGGIABILE CHE PIASTRELLABILE

MATERIALE – DIMENSIONI	LAMIERA ZINCATA			
	COD	LISTINO	BOX	
KIT 4 STAFFE PER SINGOLA LASTRA	SS		1	
KIT 4 STAFFE PER DOPPIA LASTRA	SD		1	

RETE ANTIFESSURAZIONE IN FIBRA DI VETRO PER INTONACO: - PER PORTE TINTEGGIABILI

MATERIALE	FIBRA DI VETRO A MAGLIA STRETTA				
VITI FISSAGGIO	CON RONDELLA INCORPORATA – AUTOFORANTI – AUTOFILETTANTI – 4,2X12,7				
COD.	CONFEZIONE	ALTEZZA	LUNGHEZZA	PEZZI	LISTINO
RRVTR	ROLOLO	20 CM	50 MT	- - -	
VAA	VITI 4,2X12,7	- - -	- - -	50	

GUIDA IN ALLUMINIO PER SUPPORTO COLLETTORI

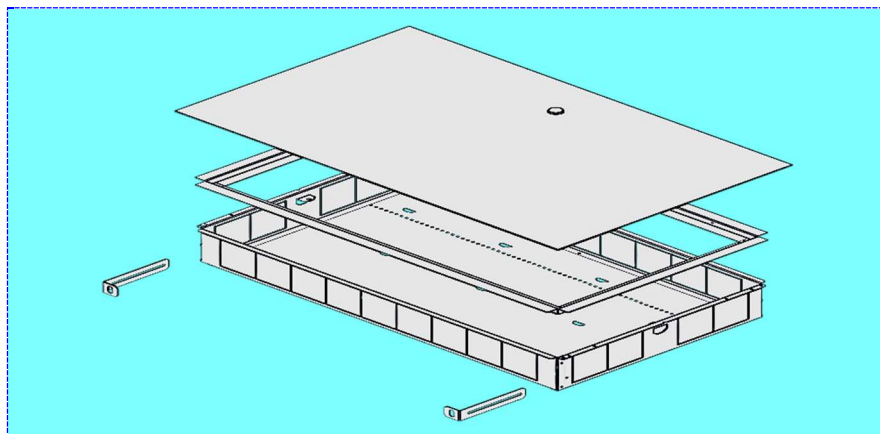
MATERIALE	ESTRUSO DI ALLUMINIO				
DIMENSIONI	9x15,5x1				
ALLESTIMENTO	4 BULLONI TE M8x12 - 04 DADI M8 -02 RONDELLE 8x24 PER BLOCCAGGIO SULLE CONTRO GUIDE DELLA CASSETTA				
FINITURA	ESTRUSO IN ALLUMINIO COMPLETO DI BULLONERIA				
COD	LUNG	LISTINO	BOX		
GA45	535		2Pz		
GA60	685		2Pz		
GA45SZ	435		2Pz		
GA60SZ	585		2Pz		

CASSETTE PER IDRO-TERMO-SANITARIO

**CASSETTA CON PROFONDITÀ 90
PORTA CON CONCORNICIA A SCOMPARSA
CHIUSURA TAGLIO CACCIAVITE**

**PCTC
ITS**

GeneralBox^{SRL}
CASSETTE IDROTERMICHE



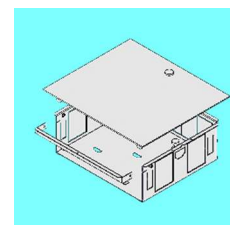
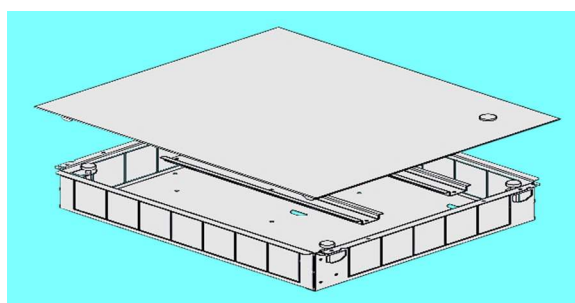
PER RECUPERARE UNA MAGGIOR PROFONDITÀ DELLA CASSETTA
+15MM REGOLAZIONE PORTA
MAX PROFONDITÀ RAGGIUNGIBILE - **80/95**

LARG	PROFONDITÀ 90			ALT
	CODICE	LISTINO	PLT	
400	PCTC40359			350
700	PCTC70409			400

**CASSETTA MAGNETICA
IDRO-TERMO-SANITARIO
PROFONDITÀ: 80 - 110**

**MGT
ITS**

GeneralBox^{SRL}
CASSETTE IDROTERMICHE

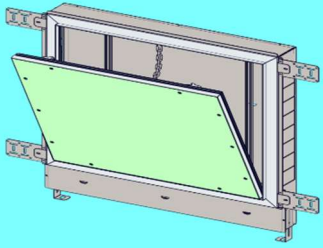


H=300MM DI LUCE NETTA				
LARG	PROFONDITÀ 80		PROFONDITÀ 110	
	CODICE	LIST	CODICE	LIST
350	MGT35308		MGT35011	
480	MGT48308		MGT483011	
600	MGT60308		MGT603011	

H=200MM DI LUCE NETTA		
LARG	PROFONDITÀ 85	
	CODICE	LIST
230	MGT23208	

FILO MURO

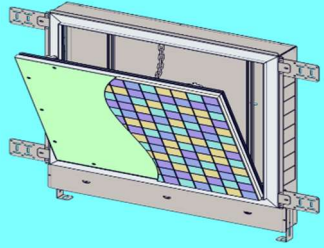
TINTEGGIABILE



L = 350/480/600 - 400/700

H = 300/350/400

PIASTRELLABILE

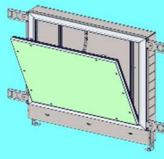


L = 350/480/600 - 400/700

H = 300/350/400

NON DISPONIBILE

TINTEGGIABILE

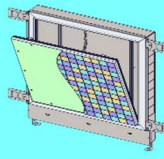


L = 230

H = 200

NON DISPONIBILE

PIASTRELLABILE



L = 230

H = 200

TINTEGGIABILE				
LARG	PROFONDITÀ 100		PROFONDITÀ 130	
	CODICE	LISTINO	CODICE	LISTINO
350	PAT35308		PAT353011	
480	PAT48308		PAT483011	
600	PAT60308		PAT603011	
400	PAT40359			
700	PAT70409			

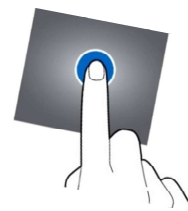
H=200-TINTEGGIABILE		
LARG	PROFONDITÀ 105	
	CODICE	LISTINO
230	PAT232085	

PIASTRELLABILE				
LARG	PROFONDITÀ 100		PROFONDITÀ 130	
	CODICE	LISTINO	CODICE	LISTINO
350	PAP35308		PAP353011	
480	PAP48308		PAP483011	
600	PAP60308		PAP603011	
400	PAP40359			
700	PAO70409			

H=200-PIASTRELLABILE		
LARG	PROFONDITÀ 105	
	CODICE	LISTINO
230	PAP232085	



**PER APRIRE?
... IL TOCCO
DI UN DITO**



CASSETTA E COPERCHIO	POLISTIRENI ANTI-SHOCK – PSHI	TUTTE
SUPPORTO COLLETTORI	NYLON – PA6 E ACCIAIO ZINCATO	TUTTE
LARGHEZZA	DA 330MM A 470MM	330 – 470
ALTEZZA	270MM	270
PROFONDITÀ	85MM	85
COPERCHIO REGOLABILE	COPERCHIO ASPORTABILE – 2 VITI – REGOLABILE PER LA LUNGHEZZA DELLE VITI	33B – 47B
GUIDE	GUIDE DI SCORRIMENTO FISSAGGIO SUPPORTO COLLETTORI	TUTTE
IMBALLO	SINGOLO CON SCATOLA DI CARTONE	TUTTE

CASSETTA BASIC COPERCHIO ASPORTABILE



PROFONDITÀ -85 MM

BASIC - COPERCHIO CON VITI

CODICE	L x H	LISTINO
PBOX.33B	330 x 270	
PBOX.47B	470 x 270	

SI APRE CON UN DITO- CASSETTA SUPERIOR - COPERCHIO SENZA VITI



PROFONDITÀ -85 MM

SUPERIOR – COPERCHIO APRIBILE SENZA VITI

CODICE	L x H	LISTINO
PBOX.33S	330 x 270	
PBOX.47S	470 x 270	

CONCORSO SPESE TRASPORTO

LA MERCE È RESA F.CO PARTENZA C/O LA NS SEDE OPERATIVA.

PER IL TRASPORTO, SE ESEGUITO CON NS CORRIERE, VIENE ADDEBITATO UN CONCORSO SPESE ESPOSTO IN FATTURA COSÌ CALCOLATO:

DESTINAZIONE	METALLO	PLASTICA
SETTENTRIONE - COMPRESSE TOSCANA E MARCHE	6%	10%
CENTRO – SUD	7%	12%
CALABRIA – SICILIA – SARDEGNA	8%	14%

MINIMO TRASPORTO APPLICABILE 18,00 EURO

TUTTI I PRODOTTI GENERALBOX VIAGGIANO ASSICURATI FINO ALLA DESTINAZIONE FINALE, GARANTENDO AL CLIENTE LA MASSIMA TRANQUILLITÀ DELLE MERCI ORDINATE.

TERMINI DI CONSEGNA:

I TERMINI DI CONSEGNA SONO EVIDENZIATI NELLA CONFERMA D'ORDINE.

MODALITÀ DI CONSEGNA:

***** I PREZZI INDICATI IN QUESTO LISTINO SONO VALIDI PER ORDINI UGUALI O SUPERIORI AD ALMENO N° 05 PEZZI CODICE.**

***** QUANTITATIVI INFERIORI SUBIRANNO UNA MAGGIORAZIONE DI +7,70%.**

IMPORTANTE: IL MANCATO RITIRO DELLA SPEDIZIONE FARÀ INDISCUTIBILMENTE APRIRE IL FASCICOLO "SPESE DI GIACENZA", CON LA CONSEGUENTE INEVITABILE APPLICAZIONE DEI COSTI DI GIACENZA, COME DETTAGLIATAMENTE EVIDENZIATO IN ROSSO NELLA CONFERMA D'ORDINE.

TALI MAGGIORI COSTI SARANNO DIRETTAMENTE INCASSATI AL MOMENTO DELLA CONSEGNA DAL TRASPORTATORE E TRATTENUTI DALLO STESSO, A CHIUSURA DELLA PRATICA.

DANNEGGIATO APPARENTE

PRESTARE LA MASSIMA ATTENZIONE

IMPORTANTE: SE ALLA CONSEGNA RISULTANO MANCANTI UNO O PIÙ COLLI, OPPURE L'IMBALLO NON RISULTA PERFETTAMENTE INTEGRO, MA SI NOTANO EVIDENTI SEGNI DI ROTTURE, AMMACCATURE O MANOMISSIONI, È INDISPENSABILE INDICARE SULLA DDT NON SOLO QUANTO APPARE ESTERNAMENTE SUL COLLO, MA APRIRE IL COLLO, VERIFICARE I REALI DANNI SUL MANUFATTO, QUINDI PRECISARLI SULLA DDT, SCRIVERE IN STAMPATELLO NOME E COGNOME DELL'AUTISTA, NONCHÉ LA TARGA DELL'AUTOMEZZO, FAR FIRMARE IN MODO LEGGIBILE DALL'AUTISTA, SE L'AUTISTA SI DOVESSE OPPORRE **NON** RITIRARE LA MERCE, INDICARE SULLA DDT I MOTIVI DEL MANCATO RITIRO, DATA ED ORA DELL'EVENTO, FARE FOTO CHE EVIDENZINO IL DANNO E SPEDIRE ASSIEME ALLA COPIA DELLA DDT ALLA GENERALBOX srl. PERTANTO SI RIGETTA, NEL MODO PIÙ TASSATIVO, OGNI E QUALSIASI RESPONSABILITÀ PER DANNI VISIBILI ED IMPUTABILI AL TRASPORTO, SE NON ESEGUITO COME CHIARAMENTE SOPRA INDICATO.

CONDIZIONI GENERALI DI FORNITURA

LA FORNITURA VIENE ESEGUITA ALLE SEGUENTI CONDIZIONI DI VENDITA:

A) - LA COMMISSIONE COSTITUISCE MERA PROPOSTA CONTRATTUALE, CHE SI INTENDE FERMA ED IRREVOCABILE PER LA PARTE ACQUIRENTE, PER MESI 6 (SEI), DALLA DATA DELLA SOTTOSCRIZIONE AI SENSI E PER GLI EFFETTI DELL'ART. 1329 C.C. IN PARTICOLARE ED IN CHIARO, L'ATTO DELLA COMMISSIONE È CONOSCENZA ASSOLUTA ED ACCETTAZIONE TOTALE DELLE PRESENTI CONDIZIONI GENERALI DI VENDITA.

B) - I PREZZI SI INTENDONO PER MERCE RESA FRANCO LA SEDE DELLA VENDITRICE. LA MERCE VIAGGIA COMUNQUE SEMPRE A RISCHIO E PERICOLO DELL'ACQUIRENTE, ANCHE QUANDO LA VENDITA È FRANCO DESTINO.

C) - IL TRASPORTO, SALVO ACCORDI PARTICOLARI, È INTESO IN PORTO FRANCO, CON UN ADEBITO IN FATTURA DI UN CONCORSO SPESE CALCOLATO IN CONSIDERAZIONE DELLA REGIONE DI DESTINAZIONE FINALE DELLA MERCE, COME PRECISATO NELLA SEZIONE "CONCORSO SPESE TRASPORTO". IMPORTO MINIMO 15,00 EURO

D) - EVENTUALI RECLAMI PER DIFETTI O DIFFORMITÀ DELLA MERCE, IN CONSEGUENZA DI DANNI SUBITI DURANTE IL TRASPOSTO, DEVE ESSERE ATTIVATO QUANTO RIPORTATO MOLTO CHIARAMENTE NELLA PAGINA CHE PRECEDE "PRESTARE LA MASSIMA ATTENZIONE"

E) - NON SEGUENDO SCRUPolosAMENTE QUANTO RIPORTATO, IL CLIENTE COMPRATORE NON POTRÀ SOLLEVARRE ECCEZIONE ALCUNA, VALENDO LA MANCATA OSSERVANZA DI TALE CLAUSOLA, QUALE ESPRESSA RINUNCIA AL RISARCIMENTO DEI DANNI DA PARTE DI GENERALBOX SRL.

F) - I PREZZI INDICATI NELLA PRESENTE LISTINO, NON HANNO VALORE ALCUNO PER IMPEGNI FUTURI, COMPRESO IL RIASSORTIMENTO.

G) - IL TERMINE PER LA CONSEGNA DELLE MERCI ORDINATE ESPRESSAMENTE INDICATO NELL'APPOSITA CASELLA DELLA CONFERMA D'ORDINE È DA CONSIDERARSI INDICATIVO E NON IMPEGNATIVO, RIMANENDO PER ALTRO SOSPESO PER CASI DI FORZA MAGGIORE NON IMPUTABILI A GENERALBOX SRL, COMUNQUE IN OGNI CASO IL COMPRATORE NON POTRÀ RECLAMARE ALCUN DANNO.

H) - IL BUON FINE DELL'ORDINE È SUBORDINATO ALLA

POSSIBILITÀ DI APPROVVIGIONAMENTO DELLE MATERIE PRIME.

I) - NON SI ACCETTANO RESI DI MERCE SE NON PREVIA AUTORIZZAZIONE SCRITTA DELLA VENDITRICE. RESTA COMUNQUE INTESO CHE EVENTUALI RESI, QUALORA AUTORIZZATI, DOVRANNO AVVENIRE IN PORTO F.CO C/O LA NS SEDE LOGISTICA, PARI INDIRIZZO DI PARTENZA DELLE MERCI, CON SPESE TUTTE A CARICO DEL COMPRATORE.

L) - NELLA NOTA DI ACCREDITO CHE SEGUIRÀ LA DDT DEL RESO, VERRÀ ADEBITATO IL COSTO DELL'IMBALLO CHE ANDRÀ SOSTITUITO, PIÙ IL 15% SULL'IMPORTO NETTO MERCE AL VALORE ATTUALE.

M) - L'ACQUIRENTE NON POTRÀ IN ALCUN MODO RITARDARE IL PAGAMENTO DELLA MERCE OLTRE I TERMINI PREVISTI E NON POTRÀ FAR VALERE ALCUNA AZIONE OD ECCEZIONE, SE NON DOPO AVER ESEGUITO IL REGOLARE E TOTALE PAGAMENTO DELLA FORNITURA.

N) - I RITARDI O LE IRREGOLARITÀ NEI PAGAMENTI DANNO DIRITTO ALLA VENDITRICE DI SOSPENDERE ED ANNULLARE OGNI CONTRATTO DI FORNITURA IN CORSO E DI CONSIDERARE IMMEDIATAMENTE SCADUTO ED ESIGIBILE L'INTERO RESIDUO CREDITO. ALLA DATA DELLA PRIMA SCADENZA NON ONORATA, DECADRANNO PER IL COMMITTENTE QUALSIASI TERMINE INTESO COME SCONTISTICA E CONDIZIONE DI PAGAMENTO STABILITA A SUO FAVORE. SUI RITARDATI PAGAMENTI E SULLE DILAZIONI DECORRONO AUTOMATICAMENTE GLI INTERESSI MORATORI, NELLA MISURA PREVISTA DALL'ARTICOLO 5 DEL DECRETO LEGISLATIVO N° 231 DEL 2002.

O) - DOPO 24 ORE DALLA DATA DELL'ORDINE, NON SI ACCETTANO ANNULLAMENTI.

P) - PER QUALSIASI CONTROVERSIA RELATIVA ALL'ESECUZIONE DEL PRESENTE CONTRATTO È COMPETENTE L'AUTORITÀ GIUDIZIARIA DEL FORO DI VERONA.

Q) - LA FORNITURA SARÀ ESEGUITA ALLE CONDIZIONI GENERALI DI VENDITA SOPRA CITATE, CHE SI DICHIARANO INTEGRALMENTE LETTE ED ACCETTATE.

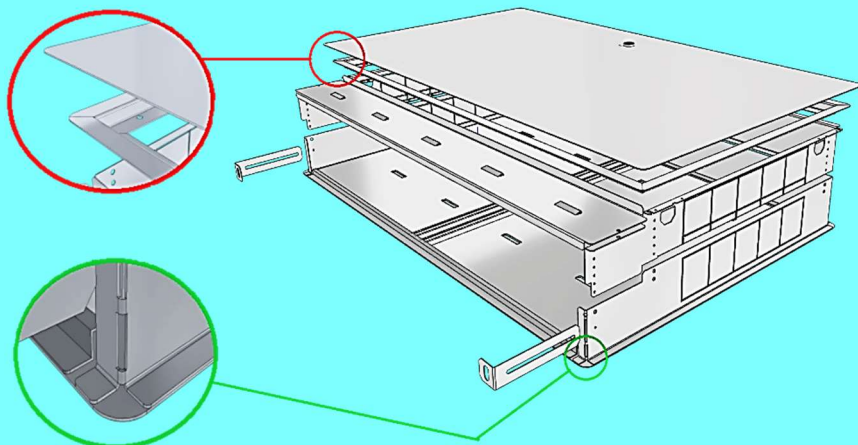
R) - IN PARTICOLARE SI ACCETTANO LE CLAUSOLE AI PUNTI: A – B – D – F – I – L – M – N, AI SENSI E PER GLI EFFETTI DEGLI ARTICOLI 1341 E 1342 DEL C.C.

PER ORDINI INFERIORI A 500,00 EURO ADEBITO IN FATTURA DI 30,00 EURO PER SPESE AMMINISTRATIVE

GENERALBOX SRL SI RISERVA LA INDISCUSSA POSSIBILITÀ DI APPORTARE MODIFICHE TECNICHE, COSTRUTTIVE, LOGISTICHE, ECONOMICHE E COMMERCIALI A PROPRIO INSINDACABILE GIUDIZIO E NECESSITÀ, ESCLUDENDO SIN D'ORA L'OBLIGATORIETÀ DI DARNE ANTICIPATA COMUNICAZIONE SCRITTA.

IL CLIENTE ACCETTA QUESTA CLAUSOLA, CONFERMANDONE L'ACCETTAZIONE SIA AL MOMENTO DELL'ORDINE, CHE SUCCESSIVAMENTE CON LA FIRMA APPOSTA SULLA DDT AL MOMENTO DEL RITIRO DEI MATERIALI ORDINATI.

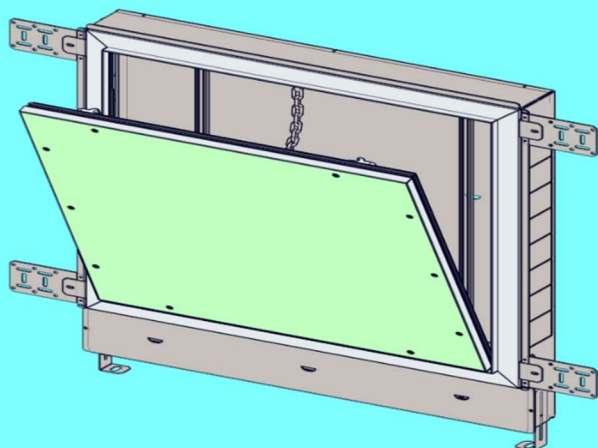
TELESCOPICA – PORTA SPIGOLI ARROTONDATI



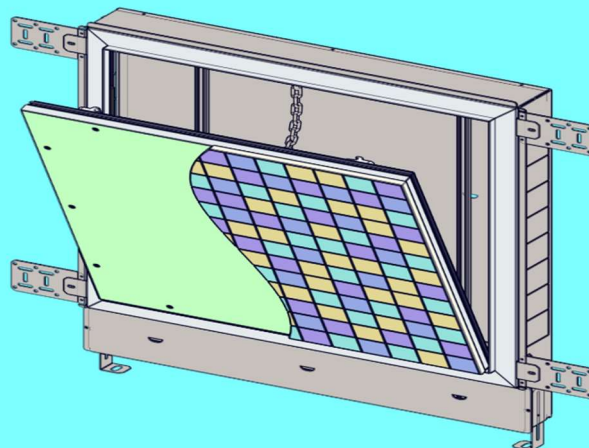
DIREZIONE COMMERCIALE
RENZO CHIARAMONTE
329 88 538 05

GENERALBOX

VIA ALBERAZZI, 15
37040 – VERONELLA – VR
Tel: +39 329 88 538 05
P.Iva: 04970360238
SDI: M5UXCR1
www.generalboxsrl.it
info@generalboxsrl.it



PORTA TINTEGGIABILE



PORTA PIASTRELLABILE

GeneralBox^{SRL}

CASSETTE IDROTERMICHE

VIA ALBERAZZI, 15
37040 – VERONELLA – VR
Tel: 329 88 538 05
P.Iva: 04970360238
SDI: M5UXCR1

info@generalboxsrl.it

www.generalboxsrl.it